

---

# 第 48 回日本脊髄機能診断学会

---

## 開催趣意書

共催セミナー・企業展示会・広告掲載

寄付募集要項

会 期：2027 年 2 月 6 日（土）

会 場：御茶ノ水ソラシティカンファレンスセンター

会 長：三島 大徳（独立行政法人国立病院機構相模原病院 脳神経外科）

主 催

第 48 回日本脊髄機能診断学会



# 第 48 回日本脊髄機能診断学会

## 開催趣意書

### 内 容

ご挨拶	P.4
開催概要	P.5-7
収支予算内訳	P.8
共催セミナー開催要項	P.9
医療機器・医薬品展示開催要項	P.10
プログラム抄録集広告掲載要項	P.11
HP バナー広告募集要項	P.12
寄付金募集要項	P.13
労務提供のお願い	P.14
各種申込書・・・・・・・・・・・・・・・・	別紙
共催セミナー申込書	
医療機器・医薬品展示申込書	
広告掲載申込書（プログラム抄録集・バナー）	
寄付申込書	
労務提供依頼申込書	

第 48 回日本脊髄機能診断学会

ご挨拶

謹啓 春暖の候、貴社におかれましては益々ご清栄のことと、謹んでお慶び申し上げます。

平素より日本脊髄機能診断学会の活動に対し、格別のご理解とご支援を賜り、心より御礼申し上げます。

さて、このたび令和 9 年（2027 年）2 月 6 日（土）、御茶ノ水ソラシティカンファレンスセンターにおきまして、「第 48 回 日本脊髄機能診断学会」を開催する運びとなりました。長い歴史を有する本学会をお世話させていただきますことは、主催者として誠に光栄に存じます。

本学会は 1978 年の創設以来、脊髄を中心とする中枢および末梢神経系の機能評価、術中モニタリング、神経保護技術の発展を目的として、基礎・臨床の研究成果を共有し、活発な討議を重ねる学術の場として、毎年継続して開催してまいりました。近年、医療の高度化・専門化が進むなかで、神経機能診断の精度向上、手術支援技術の進歩、手術合併症の低減策、ならびに治療・診断薬の開発は、臨床現場においてその重要性を一層増しております。本学会は、これらの課題に対する最新の知見と実践的経験を共有し、分野横断的な議論を通じて医療の質向上に寄与する、重要な交流の場としての役割を担っております。

第 48 回学会におきましても、脊椎脊髄外科および脳神経外科領域の第一線で活躍する医師、研究者、技術者が多数参集し、最新の知見と技術の共有が図られる予定です。主催者一同、実り多い学会となりますよう、最大限の努力を尽くしてまいります。

企業の皆様におかれましては、専門性の高い参加者に対して直接情報発信を行っていただける貴重な機会であり、製品開発へのフィードバックの獲得や、医療現場との連携強化に資する場としてご活用いただけるものと確信しております。

つきましては、本学会の趣旨にご賛同賜り、何卒ご協賛を賜りますよう、謹んでお願い申し上げます。

末筆ながら、貴社のますますのご発展と、皆様のご健勝を心よりお祈り申し上げます。

謹白

令和 8 年 1 月吉日

第 48 回日本脊髄機能診断学会

会 長 三島 大徳

独立行政法人国立病院機構相模原病院 脳神経外科



第 48 回日本脊髄機能診断学会

開催概要

1. 学会の名称： 第 48 回日本脊髄機能診断学会
2. 開催期日： 2027 年 2 月 6 日（土）
3. 開催場所： 御茶ノ水ソラシティカンファレンスセンター  
〒101-0062 東京都千代田区神田駿河台 4-6  
TEL：03-6206-4855
4. 会 長： 三島 大徳（独立行政法人国立病院機構相模原病院 脳神経外科）
5. 事務局： 独立行政法人国立病院機構相模原病院 脳神経外科  
〒252-0392 神奈川県相模原市南区桜台 18-1  
TEL：042-742-8311
6. 学会規模： 会 員 数 338 名  
参加予定者 約 150 名（招待者含む）
7. 計画の概要：

(1) 学会の構成（予定）

- ①特別講演 ②シンポジウム ③一般演題（口演） ④ポスター  
⑤共催セミナー ⑥医療機器展示

(2) 会議の日程（予定）

日 時	午前	正午	午後
2月6日（土）	シンポジウム 一般演題 スポンサードセミナー 医療機器展示	ランチョンセミナー 医療機器・書籍展示	特別講演 シンポジウム 一般演題 スポンサードセミナー 医療機器展示

※演題総数は 40 演題を想定しております。

8. 運営事務局

第 48 回日本脊髄機能診断学会 運営事務局  
株式会社ドゥ・コンベンション内  
〒101-0063 東京都千代田区神田淡路町 2-23-5F  
TEL：03-5289-7717 FAX：03-5289-8117  
E-mail：sscf48-office@umin.ac.jp

## 9. 第 48 回日本脊髄機能診断学会の人員構成

会 長 三島 大徳

## 10. 日本脊髄機能診断学会役員一覧

下記ホームページよりご確認ください。

<https://sekizuikinou.umin.jp/aboutus.html>

## 11. 日本脊髄機能診断学会 会則

### 第 1 章 総則

第 1 条 本会は「日本脊髄機能診断学会」と称する。

### 第 2 章 目的および事業

#### 日本脊髄機能診断学会 事務局

〒573-1010

枚方市新町 2 丁目 5 番 1 号

関西医科大学整形外科内

TEL 072-804-0101

FAX 072-804-2064

第 2 条 本会は、脊髄機能に関する会員の基礎知識および臨床能力の向上を図るとともに、関連する臨床研究を推進し、社会に対して良質な医療および知識を提供することを目的とする非営利団体である。

第 3 条 本会は前項の目的を達成するために次の事業を行う。

1. 代議員会の開催
2. 学術大会の開催
3. 学術大会記録集の作成
4. 国内諸学会との協力活動
5. 国際的な関係諸学会との協力関係
6. その他本会の目的を達成するために必要な活動

### 第 3 章 会員

第 4 条 会員の資格を以下のように定める。入会手続に関しては別途定める。

第 1 項（正会員）：本会の正会員は、本会の活動目的や活動に賛同する医師、医療従事者および医学研究者とし、所定の入会手続を経たものとする

第 2 項（学生会員）：本会の学生会員は、本会の活動目的や活動に賛同する学部学生もしくは留学生であることを証明できる者とし、所定の入会手続を経たものとする。

第 3 項（賛助会員）：本会の賛助会員は、本会の活動目的や活動に賛同する、医師、医療従事者および医学研究者以外の個人または団体とし、所定の入会手続を経たものとする。

第 4 項（名誉会員）：本会の名誉会員は、永年本会の活動に貢献があり、理事長の推薦を経て理事会で認められたものとする。本会設立時の名誉会員は以下の通りである。

(以下、五十音順、敬称略)

熱田 裕司、石島 武一、片山 容一、木村 淳、里見 和彦、四宮 謙一、下地 恒毅、

瀬古 敬、谷 俊一、玉置 哲也、乗上 啓、堀 智勝、町田 正文、三森 康世

第 5 条 会員は別途定められた年会費を本会に支払う。

第 6 条 会員で自らの意思により退会しようとする者は、その旨を本会事務局に届け出なければならない。退会届の受理により、会員

資格は喪失する。ただし、既納の会費は返付しない。

2 会員が次の各号の 1 つ以上の項目に該当するときは、会員資格は喪失となる。

- (1) 会員で会費を 3 年以上滞納し、かつその催促に応じないとき
- (2) 会員が死亡したとき、または会員である団体が解散したとき

### 第 4 章 役員

第 7 条 本会の活動を円滑に行うため、理事、代議員、監事、顧問をおく。

第 8 条 理事の構成は、代表理事と若干名の理事とする。理事の任期は 4 年とし、再任を妨げない。代表理事は、理事会の決議によって、理事の中から選定する。理事の新任は、学術大会 3 ヶ月前までに現理事 2 名の推薦により原則として代議員の中から選出し、地域性、本会での過去の発表実績、などを考慮し、また、特定の診療科に偏らないように考慮して、理事会にて協議して決定する。特別の理由もなく、3 年連続理事会に欠席した場合、退任とする。

本会設立時の理事は以下の通りである。(以下、五十音順、敬称略)

安藤宗治、今釜史郎、小川潤、川口昌彦、川端茂徳、寒竹司、五嶋孝博、齋藤貴徳、佐々木達也、園生雅弘、平孝臣、

高橋雅人、田中信弘、中西一義、馬場洋、藤原靖、前島貞裕、松山幸弘、三島大徳、山田圭、山本直也、吉田剛第 9 条 代議員は理事の運営業務に対して意見を述べ、決議事項の承認を行う。本会設立時の代議員は、脊髄機能診断研究会の世話人

会の推薦を受け、就任要請を受諾した者とする。代議員の任期は 4 年とし、再任を妨げない。4 年毎に改選する。特別の理由もなく、3 年連続本会の代議員会に欠席した者は、当然に代議員の資格を喪失する。細則に基づいて決定された新選出代議員数に基づいて、新選出代議員候補を現理事 2 名の推薦により選出し、地域性、本会での過去の発表実績、などを考慮し、また、特定の診療科に偏らないように考慮して、理事会にて協議して新選出代議員を決定する<新選出代議員の定数決定に関する細則>。

第10条 本会に監事2名をおく。監事は理事会において会員の中から選出され、代議員会の承認を経て決定される。監事の任期は4年とし、再任を妨げない。監事は本会の会計を監査し、これを代議員会に報告する。

第11条 本会に若干名の顧問をおく。顧問は理事会において原則として正会員、名誉会員の中から選出され、代議員会の承認を経て決定される。本会設立時の顧問は以下の通りである。

(以下、五十音順、敬称略)

片山容一、谷俊一、玉置哲也、三森康世

第12条 代表理事は、理事会および代議員会を招集し、本会の活動に必要な審議、決定を行う。

第13条 本会学術大会の開催・運営にあたり、大会長1名をおく。大会長は理事会において原則として代議員の中から選出され、代議員会の承認を経て決定される。

## 第5章 理事会

第14条 理事会は理事により構成される。監事および顧問は、代表理事の要請により理事会に参加して意見を述べるができる。

理事会における決定事項は、代議員会において報告される。または、代議員会出席者もしくは委任状を提出した代議員の過半数の賛成をもって承認される。

第15条 理事会は、代表理事が必要と認めた場合、あるいは理事の2分の1以上の要請があった場合、代表理事がこれを招集する。理事会の議長は代表理事がこれにあたる。

## 第6章 代議員会

第16条 代議員会は代議員により構成される。監事および顧問は、代表理事の要請により代議員会に参加して意見を述べるができる。

第17条 代議員会は原則として年1回とし、代表理事がこれを招集する。定期代議員会の議長は代表理事がこれにあたる。代議員会は、代表理事が必要と認めた場合、あるいは代議員の2分の1以上の要請があった場合、代表理事がこれを招集する。代議員会の議長は代表理事がこれにあたる。

## 第7章 学術大会

第18条 本会は年1回学術大会を開催する。学術大会の準備・開催(募金・経理を含む)は、理事会の責任において行う。

第19条 学術大会のプログラムは、大会長が理事会と協議して決定する。

第20条 代議員は学術大会の準備・開催の補佐を行う。

### 細則

<入会手続きおよび年会費に関する細則>

入会に際しては入会申込書および必要に応じて身分を証明する書類を提出する。代表理事の審査を経て入会が承認された場合には以下の年会費を支払う。

正会員 医師 5,000円

学生会員 2,000円

賛助会員 団体 一口50,000円以上

医師以外の医学研究者および医療従事者 2,000円

<会計年度に関する細則>

本会の会計年度は4月1日に始まり、翌年3月31日に終了する。

<新選出代議員の定数決定に関する細則>

新たに選出する代議員数は、代議員定数から再任代議員候補者数を減じた数とする。代議員定数は、正会員10人に1人の割合とし、端数は切り捨てとする。本会設立時の代議員が再任を希望し、その数が代議員定数を上回る場合は新たに代議員を選出しない。

### 附則

1) 今後の理事および代議員の構成が特定の診療科に偏らないよう、理事会で合議の上、配慮する。

2) 学術大会記録集は当面の間ホームページ上のon-line誌とする。

3) 本会則は、今後、理事会で決定する方法に従って整備を行うが、令和6年3月31日までは試行期間として、暫定的に理事会の主導により本会を運営し、可及的速やかに会則の施行を目指す。

2021年4月6日作成

2024年2月3日改正

## 12. 企業活動と医療機関等の関係の透明性ガイドラインについて

- (1) 日本製薬工業協会策定の「企業活動と医療機関等の関係の透明性ガイドライン」に基づき貴社と医療機関及び医療関係者との関係の透明性に関する指針に従い、本学会への協賛に関する「学会名」とその「金額」を貴社のウェブサイト上に公開することに同意いたします。
- (2) 日本医療機器産業連合会策定の「企業活動と医療機関等の関係の透明性ガイドライン」に基づき「貴社と医療機関及び医療関係者との関係の透明性に関する指針」に従い、本学会への協賛に関する「学会名」とその「金額」を貴社のウェブサイト上に公開することに同意いたします。

第 48 回日本脊髄機能診断学会

収支予算内訳

【収入の部】

項目	金額	備考
1. 学会参加登録費	¥1,100,000	医師・企業：¥10,000×100名 メディカルスタッフ：¥5,000×20名
2. 共催セミナー費	¥2,200,000	
3. 展示出展料	¥495,000	
4. 広告掲載料	¥847,000	
5. バナー広告	¥220,000	
6. 寄付金	¥1,000,000	
合 計	¥5,862,000	

【支出の部】

項目	金額	備考
<b>【事前準備費】</b>		
1. 事務局運営費	¥200,000	消耗品費、打合せ旅費・交通費
2. 印刷関係費	¥900,000	プログラム抄録集その他封筒等
3. 通信費	¥100,000	事前作成物発送費他
4. ホームページ関係費	¥300,000	ホームページ作成・演題登録関係費
小計①	¥1,500,000	
<b>【招聘費用】</b>		
5. 招待者謝金旅費	¥300,000	謝金、宿泊、交通費
小計②	¥300,000	
<b>【当日学会運営費】</b>		
6. 会場借料 (ソラシティカンファレンスセンター)	¥1,600,000	口演1会場、ポスター、機器展示、本部、控室等
7. 会場設営・運営費	¥2,362,000	
①映像機材PC等関係費	¥800,000	プロジェクター及び周辺機器等×1会場×1日
②看板・展示作製費	¥300,000	会場表示板・誘導板、展示施工費等
③飲食費	¥162,000	
④当日スタッフ人件費	¥600,000	会場ディレクター、オペレーター、受付、進行、照明他
⑤営業経費	¥500,000	
小計③	¥3,962,000	
<b>【事後処理費】</b>		
7. 事後処理関係費	¥100,000	礼状作成・発送費・雑費
小計④	¥100,000	
合 計 (小計①+②+③+④)	¥5,862,000	

第 48 回日本脊髄機能診断学会

共催セミナー開催要項

1. 会議の名称： 第 48 回日本脊髄機能診断学会
2. 日 時： 2027 年 2 月 6 日（土）正午 60 分（予定）ランチョンセミナー  
2027 年 2 月 6 日（土）午前又は午後の 40 分（予定）スポンサードセミナー
3. 会 場： 御茶ノ水ソラシティカンファレンスセンター  
〒101-0062 東京都千代田区神田駿河台 4-6 TEL：03-6206-4855

4. 日程・会場（予定）、共催金

日程	共催セミナー	共催金	募集	階	収容予定人数
2/6(土)	ランチョンセミナー	1,100,000 円	1 枠	2 階	150 席
	スポンサードセミナー	550,000 円	2 枠	2 階	150 席

※消費税は 2026 年 1 月現在での税率にて計上しておりますので、お含みおきください。

5. セミナーテーマ、演者、座長の選定について：  
貴社ご希望とご相談の上、学会テーマに沿うよう、又企業間で重複がないよう学会事務局で調整させていただく場合があります。
6. 共催について： 第 48 回日本脊髄機能診断学会と協賛企業との共催とさせていただきます。
7. 共催金（含まれるもの）について：
  - ①会場費（口演会場）
  - ②学会で使用する映像、音響、照明機材（PC プロジェクター、PC ホーダー、スクリーン、マイク等）
8. 共催負担金に含まれていないもの（別途ご負担いただく内容）：
  - ①ランチョンセミナー中の参加者用お弁当費、飲物費
  - ②座長・演者への交通、宿泊の手配及び費用、謝礼（各社に一任致します）
  - ③会場前表示看板、チラシ作製費
  - ④録画・録音などの追加機材費
  - ⑤運営スタッフ人件費（照明・進行アナウンス・弁当配布などの補助スタッフ）
  - ⑥講師控室料
  - ⑦講師控室での機材費、料飲費等
9. 共催金のお支払い：下記指定口座にお振込み下さい。  
請求書が必要な場合は、申込書欄にチェックを入れてお申し込み下さい。  
銀行口座：三菱UFJ銀行 町田支店（店番号228）  
口座種別：普通預金 口座番号：2664242  
口座名義：第48回日本脊髄機能診断学会 会長 三島大徳  
(フリガナ：ダイヨンジウハッカイニホンセキズイキノウシンドンガツカイ カイチョウ ミシマダイトク)
10. お問い合わせ先：  
第 48 回日本脊髄機能診断学会 運営事務局  
株式会社ドウ・コンベンション内 〒101-0063 東京都千代田区神田淡路町 2-23-5F  
TEL：03-5289-7717 FAX：03-5289-8117 E-mail：sscf48-office@umin.ac.jp

※2026 年 11 月 10 日（火） までに別紙申込書を E-mail 又は FAX にてお送りください。

第48回日本脊髄機能診断学会

医療機器・医薬品展示開催要項

- 開催期日 2027年2月6日（土） 09:00～16:00（予定）
- 展示会場 御茶ノ水ソラシティカンファレンスセンター
- 募集社数 4社（予定）
- 出展料 機器展示 1小間 165,000円（税込）  
消費税は2026年1月現在での税率にて計上しております。
- 小間仕様 展示スペース 間口1,800mm×奥行900mm×高さ2,100mm  
椅子2脚、長机(W1500mm×D450mm)2台、社名板  
バックパネル(W900mm×H2,100mm)2枚含む ※下記基礎小間図参照
- 補償 出展社およびその委託業者が、他社の小間・展示物、主催者の設備および人身等に損害を与えた場合は、その補償は出展社が責任を負うものとします。
- 出展規約 ①出展物：医療機器・検査機器・医薬品・医療情報機器及び運営事務局が認めたものといたします。  
②会場の管理：会場及び出展物の保全については、最善の保護と管理にあたりますが、天災その他の不可抗力による事故、盗難、紛失、及び小間内における人的災害の発生については責任を負いかねます。  
③電気：電気使用についてはお申込書に記載いただき、特殊電源などについては、お申し込み後別途ご相談ください。
- 申込締切 2026年12月10日（木）
- 申込方法 添付しております申込書をE-mail又はFAXにてお送りください。
- お支払い 申込受付後、下記指定口座にお振込みください。  
請求書が必要な場合は、申込書欄にチェックを入れてください。

【お問合せ・お申込先】

第48回日本脊髄機能診断学会 運営事務局  
株式会社ドウ・コンベンション内  
〒101-0063 東京都千代田区神田淡路町 2-23-5F  
TEL：03-5289-7717 FAX：03-5289-8117  
E-mail：sscf48-office@umin.ac.jp

【出展料のお支払方法】

下記指定口座にお振込み下さい。  
請求書が必要な場合は、申込書欄にチェックを入れてお申し込み下さい。

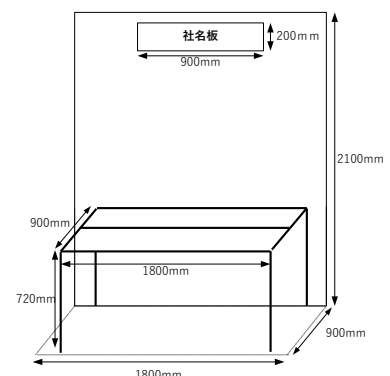
銀行口座：銀行口座：三菱UFJ銀行 町田支店（店番号228）

口座種別：普通預金 口座番号：2664242

口座名義：第48回日本脊髄機能診断学会 会長 三島大徳

（フリガナ：ダイヨンジュウハツカイニホンセキズイキノウシンダンガツカイ カイチョウ ミシマダイトク）

〔基礎小間図〕



第 48 回日本脊髄機能診断学会

プログラム抄録集広告掲載要項

1. 広告媒体名：第 48 回日本脊髄機能診断学会プログラム抄録集
2. 配布対象：学会会員および参加者
3. 発行部数（版型）：400 部（A4 サイズ） \*1 月下旬発行予定
4. 媒体作成費：880,000 円（@2,200×400 部）
5. 広告料総額：847,000 円
6. 広告掲載料・募集数：※カラー希望の場合は、ご相談下さい。

掲載場所	金額（モノクロ）	募集数	色
表 2（表紙 裏）	154,000 円	1 口	モノクロ
表 3（裏表紙 裏）	132,000 円	1 口	〃
表 4（裏表紙）	165,000 円	1 口	カラー
後付 1 頁	110,000 円	2 口	モノクロ
後付 1/2 頁	88,000 円	2 口	〃

※消費税は 2026 年 1 月現在での税率にて計上しておりますので、お含みおきください。

7. 広告原稿：紙焼原稿またはフィルム、電子データでお願いいたします。

【データ入稿の場合の諸注意】

- A) 使用 OS を明記して下さい。（Mac もしくは Win（バージョン含む））
- B) 作成アプリケーションを明記して下さい。下記アプリケーションで作成されたデータが対応可能です。  
※Adobe Illustrator 8.0、9.0、10.0/Adobe Photoshop 5.5、6.0、7.0（TIFF、EPS）
- C) 必ず出力見本を同封して下さい。
- D) Adobe Illustrator の場合はアウトライン処理をして下さい。
- E) 編集を要しないデータで入稿して下さい。編集を要する原稿でお預かりする場合は、指示内容により、実費相当額をご請求する場合がありますので予めご了承下さい。

8. 広告料のお支払い：下記指定口座にお振込み下さい。

請求書が必要な場合は、申込書欄にチェックを入れて下さい。

銀行口座：三菱UFJ銀行 町田支店（店番号228）

口座種別：普通預金 口座番号：2664242

口座名義：第48回日本脊髄機能診断学会 会長 三島大徳

（フリガナ：ダイヨンジユウハッカイニホンセキズイキノウシندانガツカイ カイチョウ ミシマダイトク）

9. 広告申込・送付先：

第 48 回日本脊髄機能診断学会 運営事務局

株式会社ドゥ・コンベンション内 〒101-0063 東京都千代田区神田淡路町 2-23-5F

TEL：03-5289-7717 FAX：03-5289-8117 E-mail：sscf48-office@umin.ac.jp

※2026 年 12 月 10 日（木） までに別紙申込書を E-mail 又は FAX にてお送りください。

第 48 回日本脊髄機能診断学会

バナー広告募集要項

【学会名】 第 48 回日本脊髄機能診断学会

【掲載箇所】 学会ホームページ内（会長に一任下さいますようお願い申し上げます。）  
<https://sscf48.umin.ne.jp>

【掲載期間】 データ納品後から 2027 年 2 月 6 日（土）まで（予定）

【掲載料金】 110,000 円（税込）  
※サイズ 200 pixel x 70 pixel（多少変わる場合もございます）  
※最低解像度は 72dpi となります。

【申込方法】 別紙申込書に必要事項を記入し、2026 年 4 月 30 日（木）までに E-mail 又は FAX  
にてお送りください。

【締 切】 2026 年 12 月 10 日（木）

【募集数】 2 社

【バナー送付方法】

事務局より承認のメール連絡がありましたら、メール添付にてお送りください。  
各社ホームページ等にリンクいたします。URL 情報も併せてご提供ください。

【広告料のお支払い】

下記指定口座にお振込み下さい。

請求書が必要な場合は、申込書欄にチェックを入れて下さい。

銀行口座：三菱UFJ銀行 町田支店（店番号228）

口座種別：普通預金 口座番号：2664242

口座名義：第48回日本脊髄機能診断学会 会長 三島大徳

（フリガナ：ダイヨンジュウハツカイニホンセキズイキノウシندانガツカイ カイチョウ ミシマダイトク）

【お問い合わせ・申込先】

第 48 回日本脊髄機能診断学会 運営事務局

株式会社ドウ・コンベンション内

〒101-0063 東京都千代田区神田淡路町 2-23-5F

TEL：03-5289-7717 FAX：03-5289-8117

E-mail：sscf48-office@umin.ac.jp

第 48 回日本脊髄機能診断学会

寄付金募集要項

1. 募金の名称： 第 48 回日本脊髄機能診断学会
2. 募集期間： 2026 年 1 月～2027 年 2 月 28 日（日）
3. 寄附の目標金額： 1, 0 0 0, 0 0 0 円
4. 寄附の目的： 第 48 回日本脊髄機能診断学会の運営に対する助成のため。
5. お申込先： 本趣旨にご賛同いただけます場合は別紙の寄附申込書にご記入の上  
下記までお送り願います。

第 48 回日本脊髄機能診断学会 運営事務局  
株式会社ドウ・コンベンション内  
〒101-0063 東京都千代田区神田淡路町 2-23-5F  
TEL：03-5289-7717 FAX：03-5289-8117  
E-mail：sscf48-office@umin.ac.jp  
担当：中村 泰明・古井 芳枝

6. お問い合わせ先： 第 48 回日本脊髄機能診断学会 事務局  
担当：三島 大徳  
独立行政法人国立病院機構相模原病院 脳神経外科  
〒252-0392 神奈川県相模原市南区桜台 18-1  
TEL：042-742-8311  
E-mail：sscf48-office@umin.ac.jp

7. 寄附金のお支払： 銀行口座：三菱 UFJ 銀行 町田支店（店番号 228）  
口座種別：普通預金 口座番号：2664242  
口座名義：第48回日本脊髄機能診断学会 会長 三島大徳

（フリガナ：ダイヨンジュウハッカイニホンセキズイキノウシンダンガツカイ カイチョウ ミシマダイトク）

※税法上の扱い：免税措置は特にありません

第 48 回日本脊髄機能診断学会

労務提供のお願い

謹啓 貴社におかれましてはますますご清栄のこととお慶び申し上げます。

日頃より日本脊髄機能診断学会に対しご理解ご協力を賜り厚く御礼申し上げます。

このたび、第 48 回日本脊髄機能診断学会を 2027 年 2 月 6 日（土）に、御茶ノ水ソラシティカンファレンスセンターにおいて開催する運びとなりました。

本学会は 1978 年の創設以来、脊髄を中心とする中枢および末梢神経系の機能評価、術中モニタリング、神経保護技術の発展を目的として、基礎・臨床の研究成果を共有し、活発な討議を重ねる学術の場として、毎年継続して開催してまいりました。近年、医療の高度化・専門化が進むなかで、神経機能診断の精度向上、手術支援技術の進歩、手術合併症の低減策、ならびに治療・診断薬の開発は、臨床現場においてその重要性を一層増しております。本学会は、これらの課題に対する最新の知見と実践的経験を共有し、分野横断的な議論を通じて医療の質向上に寄与する、重要な交流の場としての役割を担っております。

つきましては、本会の運営にあたり下記の要領にて、多少の労務上のご援助を頂ければ大変光栄に存じます。職務執行にご多忙の折、大変恐縮ではございますが、会の公共性に鑑みご理解ご協力の程、宜しくお願い申し上げます。

謹白

令和 8 年 1 月吉日

第 48 回日本脊髄機能診断学会

会長 三島 大徳

独立行政法人国立病院機構相模原病院 脳神経外科

記

- 会議の名称 第 48 回日本脊髄機能診断学会
- 会 長 三島 大徳（独立行政法人国立病院機構相模原病院 脳神経外科）
- 開催期日 2027 年 2 月 6 日（土）
- 開催場所 御茶ノ水ソラシティカンファレンスセンター  
〒101-0062 東京都千代田区神田駿河台 4-6 TEL：03-6206-4855
- 参加予定者 150 名
- 総要請人数 10 名（予定）
- 依頼社数 5 社
- 貴社依頼人数 1 社 1 名～2 名
- 労務内容 会場誘導・案内・連絡、クローク、照明係りなど簡単な作業補助

【お問い合わせ先】 第 48 回日本脊髄機能診断学会 運営事務局  
株式会社ドゥ・コンベンション内  
TEL：03-5289-7717 E-mail：sscf48-office@umin.ac.jp